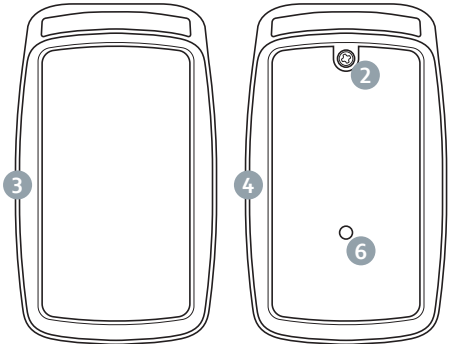
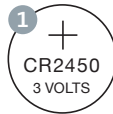


MINIwave

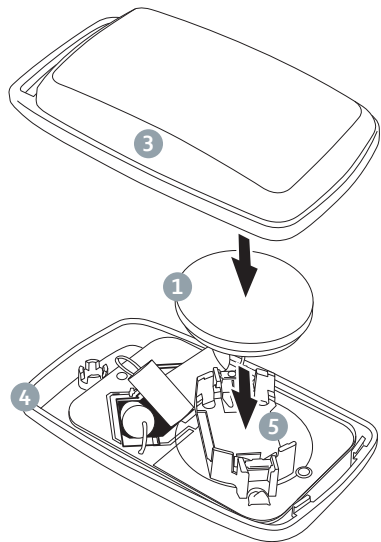
GERÄTEERKLÄRUNG

- 1 Batterie (CR2450 3V)
- 2 Schraube
- 3 Gehäuseschale Vorderseite
- 4 Gehäuseschale Rückseite
- 5 Batteriefassung
- 6 Leuchtdiode



INBETRIEBNAHME DES GERÄTS

Um das Gerät zu aktivieren muss in einem ersten Schritt die mitgelieferte Batterie 1 ins Gerät eingesetzt werden. Dazu wird die oberhalb des Etiketts befindliche Schraube 2 entfernt und die Gehäusehalbschalen werden getrennt. Die Batterie 1 wird aus der Verpackung genommen und mit der Beschriftung nach oben in die Fassung 5 gedrückt. Anschließend werden die Gehäusehalbschalen 3 + 4 zusammengedrückt und die Schraube 2 leicht angezogen. Sobald die Batterie 1 eingesetzt wurde und das Gerät ordnungsgemäss funktioniert, blinkt die Leuchtdiode grün 6. Nach rund 8-10 Monaten ist die Batterie verbraucht und muss ausgetauscht werden. Erkennbar ist dieser Zustand an einer rot blinkenden Diode 6.



SENDEPROGRAMM

Das Gerät beginnt mit dem Einsetzen der Batterie mit dem Senden der programmierten Frequenzmuster. Das Sendesignal besteht aus gefilterten Rauschsignalen, welches von unterschiedlichen Sinusschwingungen moduliert wird. Nach jeweils rund zwei Stunden setzt eine Sendepause von rund einer Stunde ein, um danach das Rauschsignal mit einer anderen Sinusschwingung erneut zu modulieren. Das Sendeprogramm läuft über einen 24 Stunden Rhythmus ab und wiederholt sich danach automatisch wieder. Das Gerät sendet mit einer konstanten Leistung von 0.1 mW.

ANWENDUNGSGEBIET DES MINlwave

Das MINlwave wird in der Körpernähe getragen (<1 Meter). In der Nacht wird es neben oder unter dem Bett platziert. Wird der Betrieb als unangenehm empfunden, einfach das Gerät weglegen oder ausser Betrieb setzen.

REINIGUNG/WARTUNG/ENTSORGUNG

Das Gerät kann mit einem leicht befeuchteten Lappen ohne Reinigungsmittel gereinigt werden. Verwenden Sie keine Sprays. Nicht ins Wasser legen oder unter fliessendes Wasser halten. Das Gerät ist wartungsfrei. Reparaturen am Gerät dürfen nur durch den Hersteller durchgeführt werden.



Das Gerät muss fachgerecht entsorgt werden.
Es darf nicht in den Hausmüll gegeben werden.

Im (europäischen) Ausland beachten Sie bitte die nationalen Vorgaben für die Entsorgung. Wenden Sie sich gegebenenfalls an den Hersteller.

SICHERHEITSHINWEISE

Das Gerät ist nicht der direkten Sonnenstrahlung auszusetzen. Ursache ist die Temperaturempfindlichkeit der Batterie. Das Gerät darf nicht in Umgebungen mit mehr als 30°C betrieben werden. Harte Schläge können die empfindliche Elektronik beschädigen. Das Gerät ist vor Feuchtigkeit zu schützen.



TECHNISCHE DATEN

| | |
|------------------------|--|
| Abmessungen | 75 × 48 × 20 mm |
| Gewicht | 30 g (mit Batterie) |
| Stromversorgung | Spannung: 3 V, Kapazität: 540 mAh Batterietyp: CR 2450 N (li/MnO ₂) |
| Sendeleistung | 0.1 mW |
| Frequenzen | 3 Hz – 10 kHz |
| Einsatzdistanz | ca. 1 m |

HAFTUNGSBESCHRÄNKUNG

Die wave-Geräte dürfen nur bestimmungsgemäss verwendet werden und sind keine Heilmittel. Deren Nutzung ersetzt bei Beschwerden den Arztbesuch unter keinen Umständen. Bei anhaltenden Beschwerden wird empfohlen, umgehend eine Fachperson um Rat zu fragen.

INVERKEHRBRINGER

HealthBalance AG
Sonnenhügelstrasse 8
CH-9240 Uzwil
Tel. +41 71 955 60 60